

产品特点

- 国产飞腾系列 CPU
- CPU/GPU导冷+风冷散热方式
- 抽拉式电池及硬盘，更换维护更便捷
- 机箱底部设计内存插槽盖板，方便扩展维护
- CNC镁合金开模机箱，强度高重量轻
- 支持mini PCIe、mSATA功能扩展
- 国产化率≥98%，可选100%国产化率



参数配置

处理器	FT2000/4, 搭载4个FTC663处理器核, 主频2.2GHz D2000, 搭载8个FTC663处理器核, 主频2.0~2.3GHz	键盘鼠标	防水笔记本键盘, 触摸鼠标, 分体式左右实体按键
内存	标配8G SODIMM DDR4, 最大支持 32G	操作系统	支持国产银河麒麟V10等操作系统
硬盘	标配 256G M.2 SSD	按键	带灯开关机按键*1
显示屏	14 英寸LED高清液晶显示屏, 分辨率1920×1080	扩展	mini PCIe *1, mSATA *1
显卡	可选配国产或 AMD 独立显卡	锂电池	标配9000mAh/11.1V智能锂电池
音效系统	搭载左右双立体声扬声器	电源	DC 19V供电, 配AC 220V~DC19V适配器
IO接口	USB3.0 TYPE A *2 USB2.0 TYPE A *2 HDMI A TYPE*1 10/100/1000Mbps自适应网口RJ45*2 RS232串口DB9*1 RS422串口DB9*1 耳机麦克二合一3.5mm*1 DC IN电源输入航插接口*1	指示灯	电源指示灯*1 硬盘指示灯*1 键盘大小写指示灯*1 数字键指示灯*1 电池电量指示灯*1
国产化率	不小于98%		

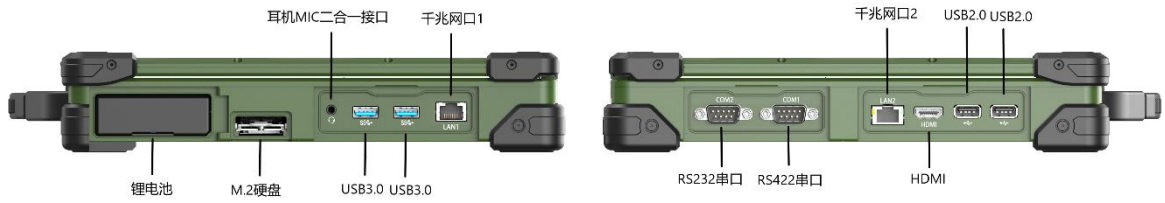
结构

尺寸	350±2 mm×260±1mm×45±1mm (W×D×H) 不含把手、垫脚等局部突出部位	颜色	军车绿GY06
重量	约3.5kg (不含适配器)	机箱	高强度镁合金CNC机箱

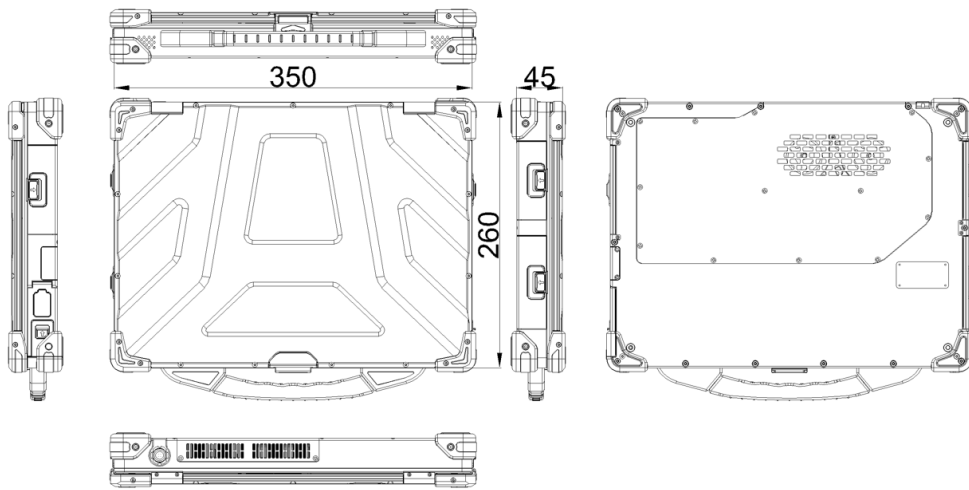
环境适应性

工作温度	-20°C ~ +55°C; -40°C ~ +55°C (可选, 包含锂电池)	防护等级	满足IP54 (可选IP65)
贮存温度	-40°C ~ +70°C	湿热	满足GJB367A-2001/GJB150A-2009中相关要求
低气压	满足GJB150A-2009中5000m海拔要求	霉菌	满足GJB367A-2001/GJB150A-2009中相关要求 (可选)
振动	满足GJB367A-2001/GJB150A-2009中相关要求	盐雾	满足GJB367A-2001/GJB150A-2009中相关要求 (可选)
冲击	满足GJB367A-2001/GJB150A-2009中相关要求	电磁兼容	满足GJB151B-2013《军用设备和分系统电磁发射和敏感度要求》中的CE102、CS101、CS114、CS115、CS116、RE102、RS103 (可选)

接口说明



产品尺寸



订购信息

单位: mm

名称	型号配置
加固笔记本	F400-FT2000 FT2000/4 4核 CPU/8G DDR4/256G SSD
	F400-D2000 D2000 8核 CPU/8G DDR4/256G SSD
独立显卡	可选配国产JM7200/7201/9230独立显卡或AMD RX580独立显卡
外置光驱	外置USB DVD-RW刻录光驱 (选配)
桌面安装架	DK-Fix-14桌面安装架 (选配)
包装箱	军用双肩背包 (选配)
	拉杆包 (选配)
	带拉杆铝合金箱, 补充尺寸信息 (选配)

产品特点

- 国产飞腾系列 CPU
- CPU/GPU导冷+风冷散热方式
- 抽拉式电池及硬盘，更换维护更便捷
- 机箱底部设计内存插槽盖板，方便扩展维护
- CNC镁合金开模机箱，强度高重量轻
- 支持mini PCIe、mSATA功能扩展
- 国产化率≥98%，可选100%国产化率



参数配置

处理器	FT2000/4, 搭载4个FTC663处理器核, 主频2.2GHz D2000, 搭载8个FTC663处理器核, 主频2.0~2.3GHz	键盘鼠标	防水笔记本键盘, 触摸鼠标, 分体式左右实体按键
内存	标配8G SODIMM DDR4, 最大支持 32G	操作系统	支持国产银河麒麟V10等操作系统
硬盘	标配 256G M.2 SSD	按键	带灯开关机按键*1
显示屏	15.6 英寸LED高清液晶显示屏, 分辨率1920×1080	扩展	mini PCIe *1, mSATA *1
显卡	可选配国产或 AMD 独立显卡	锂电池	标配9000mAh/11.1V智能锂电池
音效系统	搭载左右双立体声扬声器	电源	DC 19V供电, 配AC 220V~DC19V适配器
IO接口	USB3.0 TYPE A *2 USB2.0 TYPE A *2 HDMI A TYPE*1 10/100/1000Mbps自适应网口RJ45*2 RS232串口DB9*1 RS422串口DB9*1 耳机麦克二合一3.5mm*1 DC IN电源输入航插接口*1	指示灯	电源指示灯*1 硬盘指示灯*1 键盘大小写指示灯*1 数字键指示灯*1 电池电量指示灯*1

结构

尺寸	380±2 mm×260±1mm×45±1mm (W×D×H) 不含把手、垫脚等局部突出部位	颜色	军车绿GY06
重量	约3.8kg (不含适配器)	机箱	高强度镁合金CNC机箱

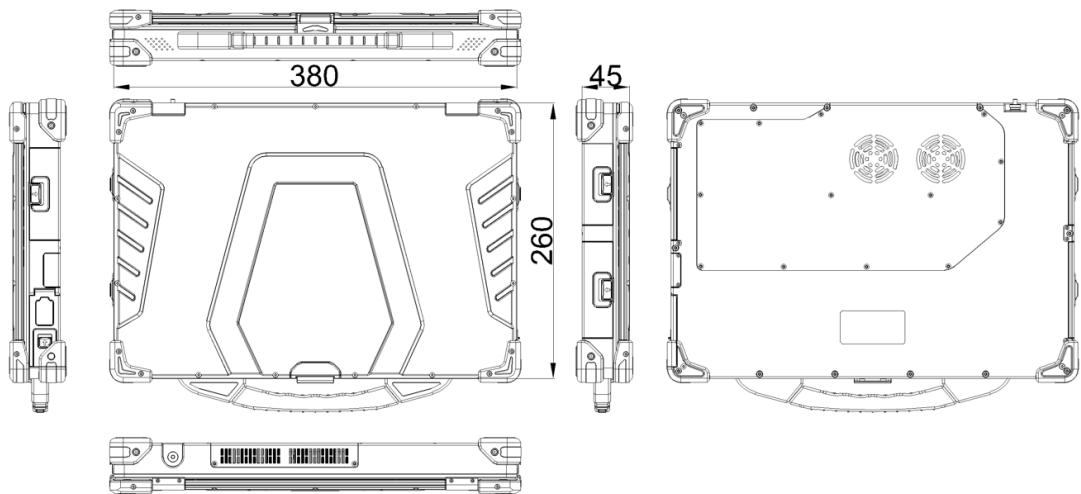
环境适应性

工作温度	-20°C ~ +55°C; -40°C ~ +55°C (可选, 包含锂电池)	防护等级	满足IP54 (可选IP65)
贮存温度	-40°C ~ +70°C	湿热	满足GJB367A-2001/GJB150A-2009中相关要求
低气压	满足GJB150A-2009中5000m海拔要求	霉菌	满足GJB367A-2001/GJB150A-2009中相关要求 (可选)
振动	满足GJB367A-2001/GJB150A-2009中相关要求	盐雾	满足GJB367A-2001/GJB150A-2009中相关要求 (可选)
冲击	满足GJB367A-2001/GJB150A-2009中相关要求	电磁兼容	满足GJB151B-2013《军用设备和分系统电磁发射和敏感度要求》中的CE102、CS101、CS114、CS115、CS116、RE102、RS103 (可选)

接口说明



产品尺寸



订购信息

单位: mm

名称	型号配置
加固笔记本	F560-FT2000 FT2000/4 4核CPU/8G DDR4/256G SSD
	F560-D2000 D2000 8核 CPU/8G DDR4/256G SSD
独立显卡	可选配国产JM7200/7201/9230独立显卡或AMD RX580独立显卡
外置光驱	外置USB DVD-RW刻录光驱 (选配)
桌面安装架	DK-Fix-156桌面安装架 (选配)
包装箱	军用双肩背包 (选配)
	拉杆包 (选配)
	带拉杆铝合金箱, 补充尺寸信息 (选配)

产品特点

- 国产飞腾系列 CPU
- CPU/GPU导冷+风冷散热方式
- 抽拉式电池及硬盘，更换维护更便捷
- 机箱底部设计内存插槽盖板，方便扩展维护
- CNC镁合金开模机箱，强度高重量轻
- 支持mini PCIe、mSATA功能扩展
- 国产化率≥98%，可选100%国产化率



参数配置

处理器	FT2000/4, 搭载4个FTC663处理器核, 主频2.2GHz D2000, 搭载8个FTC663处理器核, 主频2.0~2.3GHz	键盘鼠标	防水笔记本键盘, 触摸鼠标, 分体式左右实体按键
内存	标配8G SODIMM DDR4, 最大支持 32G	操作系统	支持国产银河麒麟V10等操作系统
硬盘	标配 256G M.2 SSD	按键	带灯开关机按键*1
显示屏	17.3 英寸LED高清液晶显示屏, 分辨率1920×1080	扩展	mini PCIe *1, mSATA *1
显卡	可选配国产或 AMD 独立显卡	锂电池	标配9000mAh/11.1V智能锂电池
音效系统	搭载左右双立体声扬声器	电源	DC 19V供电, 配AC 220V~DC19V适配器
IO接口	USB3.0 TYPE A *2 USB2.0 TYPE A *2 HDMI A TYPE*1 10/100/1000Mbps自适应网口RJ45*2 RS232串口DB9*1 RS422串口DB9*1 耳机麦克二合一3.5mm*1 DC IN电源输入航插接口*1	指示灯	电源指示灯*1 硬盘指示灯*1 键盘大小写指示灯*1 数字键指示灯*1 电池电量指示灯*1
国产化率	不小于98%		

结构

尺寸	420±2 mm×280±1mm×48±1mm (W×D×H) 不含把手、垫脚等局部突出部位	颜色	军车绿GY06
重量	约5.0kg (不含适配器)	机箱	高强度镁合金CNC机箱

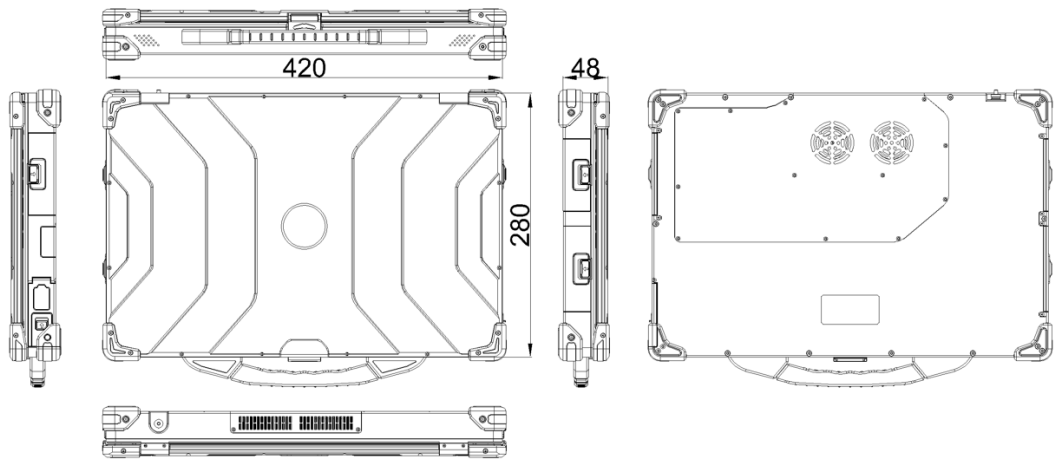
环境适应性

工作温度	-20°C ~ +55°C; -40°C ~ +55°C (可选, 包含锂电池)	防护等级	满足IP54 (可选IP65)
贮存温度	-40°C ~ +70°C	湿热	满足GJB367A-2001/GJB150A-2009中相关要求
低气压	满足GJB150A-2009中5000m海拔要求	霉菌	满足GJB367A-2001/GJB150A-2009中相关要求 (可选)
振动	满足GJB367A-2001/GJB150A-2009中相关要求	盐雾	满足GJB367A-2001/GJB150A-2009中相关要求 (可选)
冲击	满足GJB367A-2001/GJB150A-2009中相关要求	电磁兼容	满足GJB151B-2013《军用设备和分系统电磁发射和敏感度要求》中的CE102、CS101、CS114、CS115、CS116、RE102、RS103 (可选)

接口说明



产品尺寸



单位: mm

订购信息

名称	型号配置
加固笔记本	F730-FT2000 FT2000/4 4核CPU/8G DDR4/256G SSD
	F730-D2000 D2000 8核 CPU/8G DDR4/256G SSD
独立显卡	可选配国产JM7200/7201/9230独立显卡或AMD RX580独立显卡
外置光驱	外置USB DVD-RW刻录光驱 (选配)
桌面安装架	DK-Fix-173桌面安装架 (选配)
包装箱	军用双肩背包 (选配)
	拉杆包 (选配)
	带拉杆铝合金箱, 补充尺寸信息 (选配)

产品特点

- 国产飞腾系列 CPU
- CPU/GPU导冷+风冷散热方式
- 抽拉式电池及硬盘，更换维护更便捷
- 机箱底部设计内存插槽盖板，方便扩展维护
- CNC镁合金开模机箱，强度高重量轻
- 支持mini PCIe、mSATA功能扩展
- 国产化率≥98%，可选100%国产化率
- 双屏设计，屏幕打开居右显示



参数配置

处理器	FT2000/4，搭载4个FTC663处理器核，主频2.2GHz D2000，搭载8个FTC663处理器核，主频2.0~2.3GHz	键盘鼠标	防水笔记本键盘，触摸鼠标，分体式左右实体按键
内存	标配8G SODIMM DDR4，最大支持 32G	操作系统	支持国产银河麒麟V10等操作系统
硬盘	标配 256G M.2 SSD	按键	带灯开关机按键*1
显示屏	两块15.6英寸LED高清液晶显示屏，分辨率 1920×1080	扩展	mini PCIe *1， mSATA *1
显卡	可选配国产或 AMD 独立显卡	锂电池	标配9000mAh/11.1V智能锂电池
音效系统	搭载左右双立体声扬声器	电源	DC 19V供电，配AC 220V~DC19V适配器
IO接口	USB3.0 TYPE A *2 USB2.0 TYPE A *2 HDMI A TYPE*1 10/100/1000Mbps自适应网口RJ45*2 RS232串口DB9*1 RS422串口DB9*1 耳机麦克二合一3.5mm*1 DC IN电源输入航插接口*1	指示灯	电源指示灯*1 硬盘指示灯*1 键盘大小写指示灯*1 数字键指示灯*1 电池电量指示灯*1

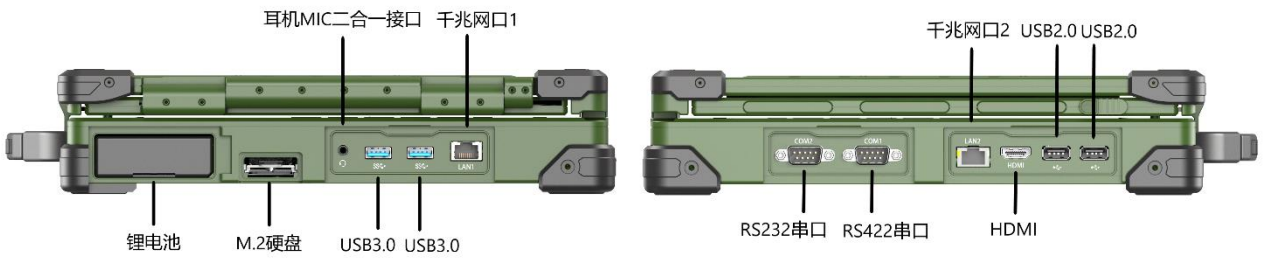
结构

尺寸	400±2 mm×280±1mm×57±1mm (W×D×H) 不含把手、垫脚等局部突出部位	颜色	军车绿GY06
重量	约7.5kg (不含适配器)	机箱	高强度镁合金CNC机箱

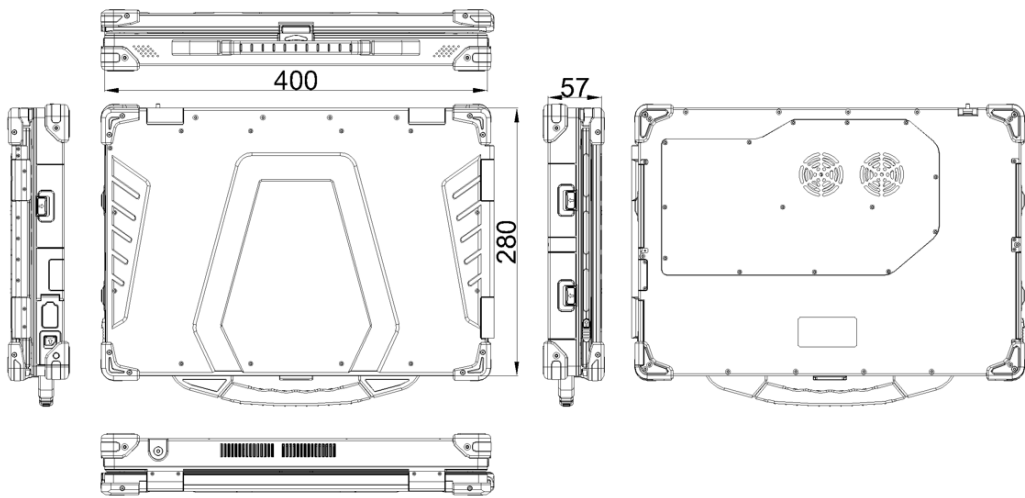
环境适应性

工作温度	-20℃ ~ +55℃； -40℃ ~ +55℃ (可选，包含锂电池)	防护等级	满足IP54 (可选IP65)
贮存温度	-40℃ ~ +70℃	湿热	满足GJB367A-2001/GJB150A-2009中相关要求
低气压	满足GJB150A-2009中5000m海拔要求	霉菌	满足GJB367A-2001/GJB150A-2009中相关要求 (可选)
振动	满足GJB367A-2001/GJB150A-2009中相关要求	盐雾	满足GJB367A-2001/GJB150A-2009中相关要求 (可选)
冲击	满足GJB367A-2001/GJB150A-2009中相关要求	电磁兼容	满足GJB151B-2013《军用设备和分系统电磁发射和敏感度要求》中的CE102、CS101、CS114、CS115、CS116、RE102、RS103 (可选)

接口说明



产品尺寸



单位: mm

订购信息

名称	型号配置
高性能加固笔记本	FD560-FT2000-R FT2000/4 4核CPU/8G DDR4/256G SSD
	FD560-D2000--R D2000 8核 CPU/8G DDR4/256G SSD
外置光驱	外置USB DVD-RW刻录光驱 (选配)
桌面安装架	DK-Fix-156桌面安装架 (选配)
包装箱	军用双肩背包 (选配)
	拉杆包 (选配)
	带拉杆铝合金箱, 补充尺寸信息 (选配)

产品特点

- 国产飞腾系列 CPU
- CPU/GPU导冷+风冷散热方式
- 抽拉式电池及硬盘，更换维护更便捷
- 机箱底部设计内存插槽盖板，方便扩展维护
- CNC镁合金开模机箱，强度高重量轻
- 支持mini PCIe、mSATA功能扩展
- 国产化率≥98%，可选100%国产化率
- 双屏设计，屏幕打开可居中、居右显示



参数配置

处理器	FT2000/4，搭载4个FTC663处理器核，主频2.2GHz D2000，搭载8个FTC663处理器核，主频2.0~2.3GHz	键盘鼠标	防水笔记本键盘，触摸鼠标，分体式左右实体按键
内存	标配8G SODIMM DDR4，最大支持 32G	操作系统	支持国产银河麒麟V10等操作系统
硬盘	标配 256G M.2 SSD	按键	带灯开关机按键*1
显示屏	两块15.6 英寸LED高清液晶显示屏，分辨率 1920×1080	扩展	mini PCIe *1， mSATA *1
显卡	可选配国产或 AMD 独立显卡	锂电池	标配9000mAh/11.1V智能锂电池
音效系统	搭载左右双立体声扬声器	电源	DC 19V供电，配AC 220V~DC19V适配器
IO接口	USB3.0 TYPE A *2 USB2.0 TYPE A *2 HDMI A TYPE*1 10/100/1000Mbps自适应网口RJ45*2 RS232串口DB9*1 RS422串口DB9*1 耳机麦克风二合一3.5mm*1 DC IN电源输入航插接口*1	指示灯	电源指示灯*1 硬盘指示灯*1 键盘大小写指示灯*1 数字键指示灯*1 电池电量指示灯*1

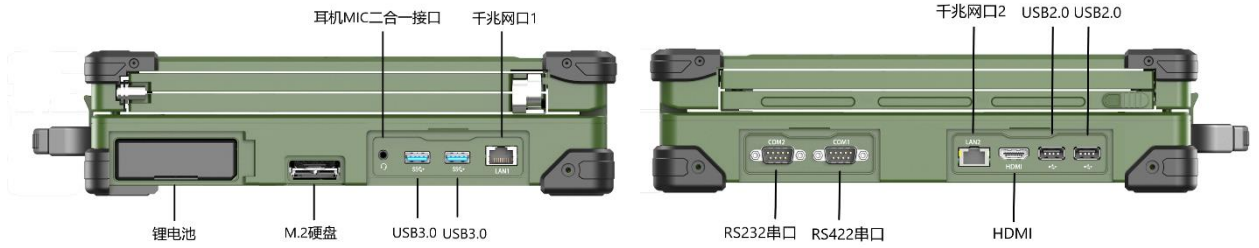
结构

尺寸	400±2 mm×280±1mm×58±1mm (W×D×H) 不含把手、垫脚等局部突出部位	颜色	军车绿GY06
重量	约7.8kg (不含适配器)	机箱	高强度镁合金CNC机箱

环境适应性

工作温度	-20°C ~ +55°C；-40°C ~ +55°C (可选，包含锂电池)	防护等级	满足IP54 (可选IP65)
贮存温度	-40°C ~ +70°C	湿热	满足GJB367A-2001/GJB150A-2009中相关要求
低气压	满足GJB150A-2009中5000m海拔要求	霉菌	满足GJB367A-2001/GJB150A-2009中相关要求 (可选)
振动	满足GJB367A-2001/GJB150A-2009中相关要求	盐雾	满足GJB367A-2001/GJB150A-2009中相关要求 (可选)
冲击	满足GJB367A-2001/GJB150A-2009中相关要求	电磁兼容	满足GJB151B-2013《军用设备和分系统电磁发射和敏感度要求》中的CE102、CS101、CS114、CS115、CS116、RE102、RS103 (可选)

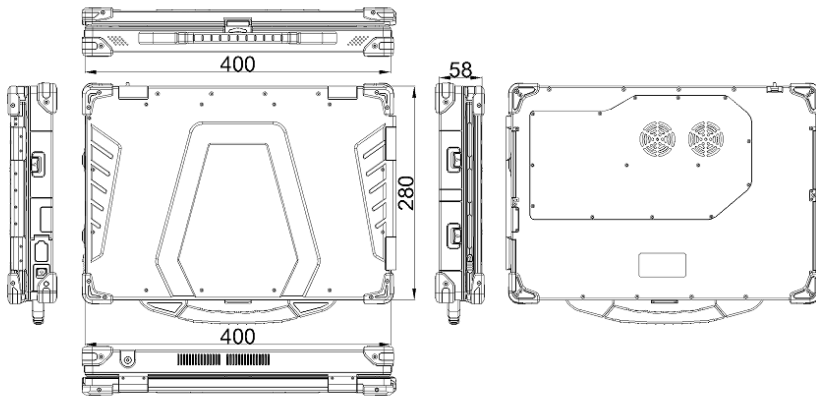
接口说明



开启展示



产品尺寸



单位: mm

订购信息

名称	型号配置
高性能加固笔记本	FD560-FT2000-R FT2000/4 4核CPU/8G DDR4/256G SSD
	FD560-D2000--R D2000 8核 CPU/8G DDR4/256G SSD
外置光驱	外置USB DVD-RW刻录光驱 (选配)
桌面安装架	DK-Fix-156桌面安装架 (选配)
包装箱	军用双肩背包 (选配)
	拉杆包 (选配)
	带拉杆铝合金箱, 补充尺寸信息 (选配)

产品特点

- 国产飞腾系列 CPU
- CPU/GPU导冷+风冷散热方式
- 抽拉式电池及硬盘，更换维护更便捷
- 机箱底部设计内存插槽盖板，方便扩展维护
- CNC镁合金开模机箱，强度高重量轻
- 支持mini PCIe、mSATA功能扩展
- 国产化率≥98%，可选100%国产化率
- 双屏设计，屏幕打开居右显示



参数配置

处理器	FT2000/4, 搭载4个FTC663处理器核, 主频2.2GHz D2000, 搭载8个FTC663处理器核, 主频2.0~2.3GHz	键盘鼠标	防水笔记本键盘, 触摸鼠标, 分体式左右实体按键
内存	标配8G SODIMM DDR4, 最大支持 32G	操作系统	支持国产银河麒麟V10等操作系统
硬盘	标配 256G M.2 SSD	按键	带灯开关机按键*1
显示屏	两块17.3 英寸LED高清液晶显示屏, 分辨率 1920×1080	扩展	mini PCIe *1, mSATA *1
显卡	可选配国产或 AMD 独立显卡	锂电池	标配9000mAh/11.1V智能锂电池
音效系统	搭载左右双立体声扬声器	电源	DC 19V供电, 配AC 220V~DC19V适配器
IO接口	USB3.0 TYPE A *2 USB2.0 TYPE A *2 HDMI A TYPE*1 10/100/1000Mbps自适应网口RJ45*2 RS232串口DB9*1 RS422串口DB9*1 耳机麦克二合一3.5mm*1 DC IN电源输入航插接口*1	指示灯	电源指示灯*1 硬盘指示灯*1 键盘大小写指示灯*1 数字键指示灯*1 电池电量指示灯*1
国产化率	不小于98%		

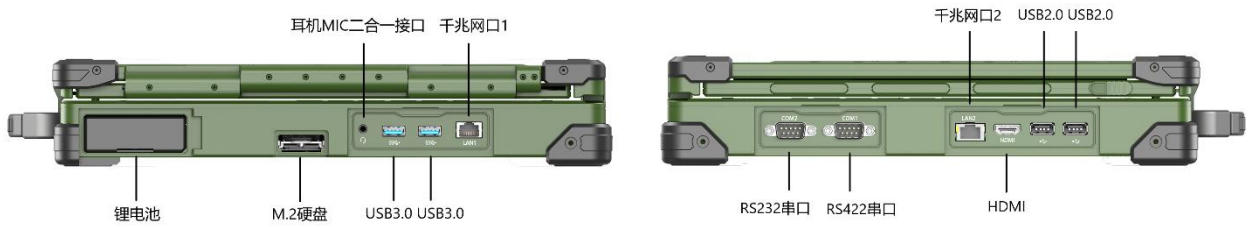
结构

尺寸	430±2 mm×320±1mm×58±1mm (W×D×H) 不含把手、垫脚等局部突出部位	颜色	军车绿GY06
重量	约8.5kg (不含适配器)	机箱	高强度镁合金CNC机箱

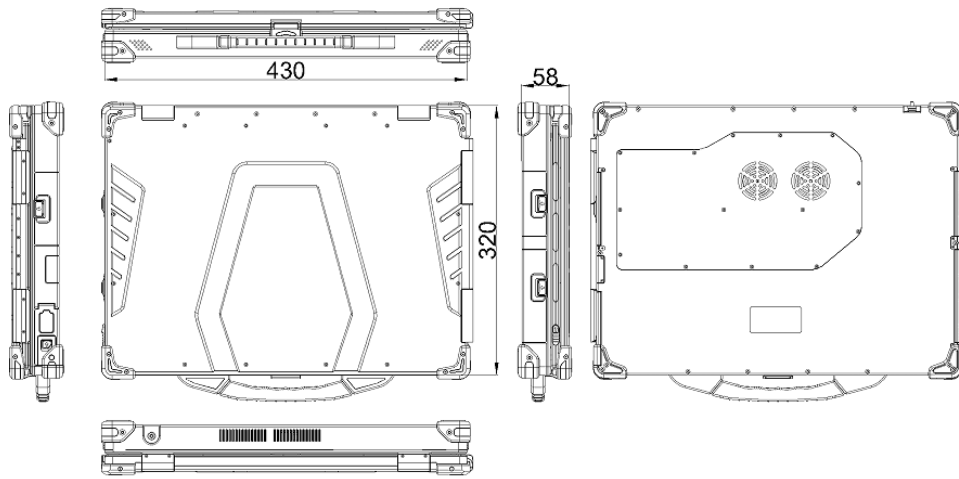
环境适应性

工作温度	-20°C ~ +55°C; -40°C ~ +55°C (可选, 包含锂电池)	防护等级	满足IP54 (可选IP65)
贮存温度	-40°C ~ +70°C	湿热	满足GJB367A-2001/GJB150A-2009中相关要求
低气压	满足GJB150A-2009中5000m海拔要求	霉菌	满足GJB367A-2001/GJB150A-2009中相关要求 (可选)
振动	满足GJB367A-2001/GJB150A-2009中相关要求	盐雾	满足GJB367A-2001/GJB150A-2009中相关要求 (可选)
冲击	满足GJB367A-2001/GJB150A-2009中相关要求	电磁兼容	满足GJB151B-2013《军用设备和分系统电磁发射和敏感度要求》中的CE102、CS101、CS114、CS115、CS116、RE102、RS103 (可选)

接口说明



产品尺寸



订购信息

单位: mm

名称	型号配置
高性能加固笔记本	FD730-FT2000-R FT2000/4 4核CPU/8G DDR4/256G SSD
	FD730-D2000--R D2000 8核 CPU/8G DDR4/256G SSD
外置光驱	外置USB DVD-RW刻录光驱 (选配)
桌面安装架	DK-Fix-173桌面安装架 (选配)
包装箱	军用双肩背包 (选配)
	拉杆包 (选配)
	带拉杆铝合金箱, 补充尺寸信息 (选配)

产品特点

- 国产飞腾系列 CPU
- CPU/GPU导冷+风冷散热方式
- 抽拉式电池及硬盘，更换维护更便捷
- 机箱底部设计内存插槽盖板，方便扩展维护
- CNC镁合金开模机箱，强度高重量轻
- 支持mini PCIe、mSATA功能扩展
- 国产化率≥98%，可选100%国产化率
- 双屏设计，屏幕打开可居中、居右显示



参数配置

处理器	FT2000/4, 搭载4个FTC663处理器核, 主频2.2GHz D2000, 搭载8个FTC663处理器核, 主频2.0~2.3GHz	键盘鼠标	防水笔记本键盘, 触摸鼠标, 分体式左右实体按键
内存	标配8G SODIMM DDR4, 最大支持 32G	操作系统	支持国产银河麒麟V10等操作系统
硬盘	标配 256G M.2 SSD	按键	带灯开关机按键*1
显示屏	两块17.3 英寸LED高清液晶显示屏, 分辨率 1920×1080	扩展	mini PCIe *1, mSATA *1
显卡	可选配国产或 AMD 独立显卡	锂电池	标配9000mAh/11.1V智能锂电池
音效系统	搭载左右双立体声扬声器	电源	DC 19V供电, 配AC 220V-DC19V适配器
IO接口	USB3.0 TYPE A *2 USB2.0 TYPE A *2 HDMI A TYPE*1 10/100/1000Mbps自适应网口RJ45*2 RS232串口DB9*1 RS422串口DB9*1 耳机麦克二合一3.5mm*1 DC IN电源输入航插接口*1	指示灯	电源指示灯*1 硬盘指示灯*1 键盘大小写指示灯*1 数字键指示灯*1 电池电量指示灯*1

结构

尺寸	430±2 mm×320±1mm×70±1mm (W×D×H) 不含把手、垫脚等局部突出部位	颜色	军车绿GY06
重量	约9.0kg (不含适配器)	机箱	高强度镁合金CNC机箱

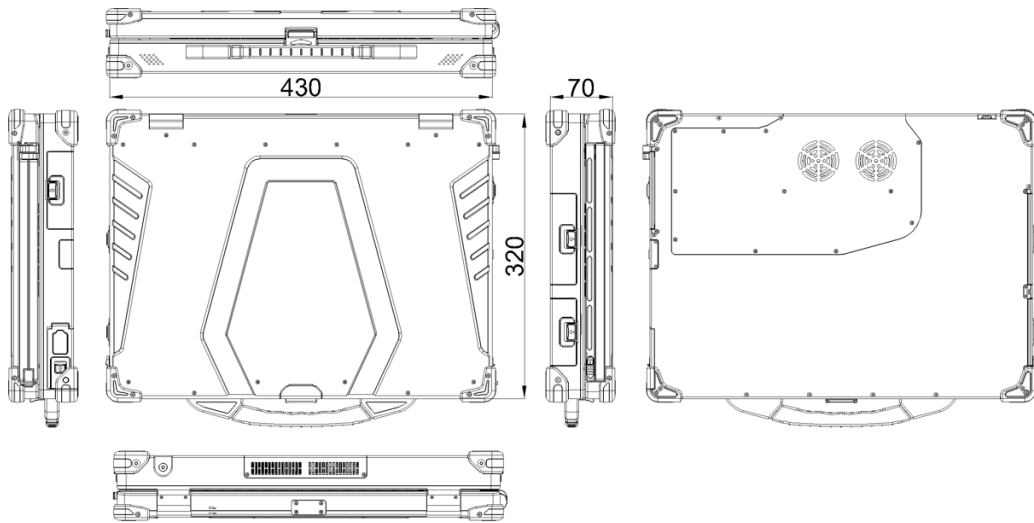
环境适应性

工作温度	-20℃ ~ +55℃; -40℃ ~ +55℃ (可选, 包含锂电池)	防护等级	满足IP54 (可选IP65)
贮存温度	-40℃ ~ +70℃	湿热	满足GJB367A-2001/GJB150A-2009中相关要求
低气压	满足GJB150A-2009中5000m海拔要求	霉菌	满足GJB367A-2001/GJB150A-2009中相关要求 (可选)
振动	满足GJB367A-2001/GJB150A-2009中相关要求	盐雾	满足GJB367A-2001/GJB150A-2009中相关要求 (可选)
冲击	满足GJB367A-2001/GJB150A-2009中相关要求	电磁兼容	满足GJB151B-2013《军用设备和分系统电磁发射和敏感度要求》中的CE102、CS101、CS114、CS115、CS116、RE102、RS103 (可选)

接口说明



产品尺寸



单位：mm

订购信息

名称	型号配置
高性能加固笔记本	FD730-FT2000-R FT2000/4 4核CPU/8G DDR4/256G SSD
	FD730-D2000--R D2000 8核 CPU/8G DDR4/256G SSD
外置光驱	外置USB DVD-RW刻录光驱 (选配)
桌面安装架	DK-Fix-173桌面安装架 (选配)
包装箱	军用双肩背包 (选配)
	拉杆包 (选配)
	带拉杆铝合金箱, 补充尺寸信息 (选配)

产品特点

- 国产飞腾系列 CPU
- CPU/GPU导冷+风冷散热方式
- 抽拉式电池及硬盘，更换维护更便捷
- 机箱底部设计内存插槽盖板，方便扩展维护
- CNC镁合金开模机箱，强度高重量轻
- 支持mini PCIe、mSATA功能扩展
- 国产化率≥98%，可选100%国产化率
- 左/中/右三屏设计，自定义复制/扩展显示



参数配置

处理器	FT2000/4, 搭载4个FTC663处理器核, 主频2.2GHz D2000, 搭载8个FTC663处理器核, 主频2.0~2.3GHz	键盘鼠标	防水笔记本键盘, 触摸鼠标, 分体式左右实体按键
内存	标配8G SODIMM DDR4, 最大支持 32G	操作系统	支持国产银河麒麟V10等操作系统
硬盘	标配 256G M.2 SSD	按键	带灯开关机按键*1
显示屏	三块15.6英寸LED高清液晶显示屏, 分辨率 1920×1080	扩展	mini PCIe *1, mSATA *1
显卡	可选配国产或 AMD 独立显卡	锂电池	标配9000mAh/11.1V智能锂电池
音效系统	搭载左右双立体声扬声器	电源	DC 19V供电, 配AC 220V-DC19V适配器
IO接口	USB3.0 TYPE A *2 USB2.0 TYPE A *2 HDMI A TYPE*1 10/100/1000Mbps自适应网口RJ45*2 RS232串口DB9*1 RS422串口DB9*1 耳机麦克二合一3.5mm*1 DC IN电源输入航插接口*1	指示灯	电源指示灯*1 硬盘指示灯*1 键盘大小写指示灯*1 数字键指示灯*1 电池电量指示灯*1

结构

尺寸	400±2 mm×280±1mm×68±1mm (W×D×H) 不含把手、垫脚等局部突出部位	颜色	军车绿GY06
重量	约8.0kg (不含适配器)	机箱	高强度镁合金CNC机箱

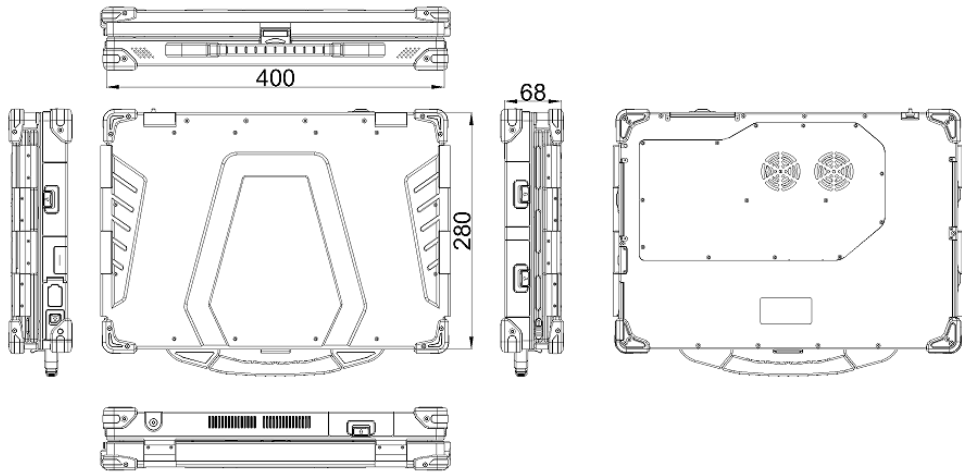
环境适应性

工作温度	-20℃ ~ +55℃; -40℃ ~ +55℃ (可选, 包含锂电池)	防护等级	满足IP54 (可选IP65)
贮存温度	-40℃ ~ +70℃	湿热	满足GJB367A-2001/GJB150A-2009中相关要求
低气压	满足GJB150A-2009中5000m海拔要求	霉菌	满足GJB367A-2001/GJB150A-2009中相关要求 (可选)
振动	满足GJB367A-2001/GJB150A-2009中相关要求	盐雾	满足GJB367A-2001/GJB150A-2009中相关要求 (可选)
冲击	满足GJB367A-2001/GJB150A-2009中相关要求	电磁兼容	满足GJB151B-2013《军用设备和分系统电磁发射和敏感度要求》中的CE102、CS101、CS114、CS115、CS116、RE102、RS103 (可选)

接口说明



产品尺寸



单位：mm

订购信息

名称	型号配置
高性能加固笔记本	FT560-FT2000 FT2000/4 4核CPU/8G DDR4/256G SSD
	FT560-D2000 D2000 8核 CPU/8G DDR4/256G SSD
外置光驱	外置USB DVD-RW刻录光驱 (选配)
桌面安装架	DK-Fix-156桌面安装架 (选配)
包装箱	军用双肩背包 (选配)
	拉杆包 (选配)
	带拉杆铝合金箱, 补充尺寸信息 (选配)

产品特点

- 国产飞腾系列 CPU
- CPU/GPU导冷+风冷散热方式
- 抽拉式电池及硬盘，更换维护更便捷
- 机箱底部设计内存插槽盖板，方便扩展维护
- CNC镁合金开模机箱，强度高重量轻
- 支持mini PCIe、mSATA功能扩展
- 国产化率≥98%，可选100%国产化率
- 左/中/右三屏设计，自定义复制/扩展显示



参数配置

处理器	FT2000/4, 搭载4个FTC663处理器核, 主频2.2GHz D2000, 搭载8个FTC663处理器核, 主频2.0~2.3GHz	键盘鼠标	防水笔记本键盘, 触摸鼠标, 分体式左右实体按键
内存	标配8G SODIMM DDR4, 最大支持 32G	操作系统	支持国产银河麒麟V10等操作系统
硬盘	标配 256G M.2 SSD	按键	带灯开关机按键*1
显示屏	三块17.3英寸LED高清液晶显示屏, 分辨率 1920×1080	扩展	mini PCIe *1, mSATA *1
显卡	可选配国产或 AMD 独立显卡	锂电池	标配9000mAh/11.1V智能锂电池
音效系统	搭载左右双立体声扬声器	电源	DC 19V供电, 配AC 220V~DC19V适配器
IO接口	USB3.0 TYPE A *2 USB2.0 TYPE A *2 HDMI A TYPE*1 10/100/1000Mbps自适应网口RJ45*2 RS232串口DB9*1 RS422串口DB9*1 耳机麦克风二合一3.5mm*1 DC IN电源输入航插接口*1	指示灯	电源指示灯*1 硬盘指示灯*1 键盘大小写指示灯*1 数字键指示灯*1 电池电量指示灯*1

结构

尺寸	430±2 mm×320±1mm×70±1mm (W×D×H) 不含把手、垫脚等局部突出部位	颜色	军车绿GY06
重量	约8.7kg (不含适配器)	机箱	高强度镁合金CNC机箱

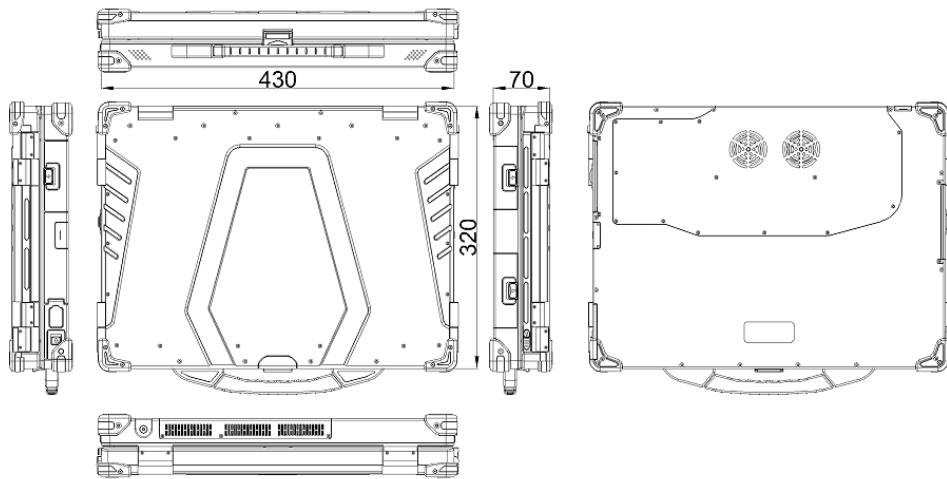
环境适应性

工作温度	-20°C ~ +55°C; -40°C ~ +55°C (可选, 包含锂电池)	防护等级	满足IP54 (可选IP65)
贮存温度	-40°C ~ +70°C	湿热	满足GJB367A-2001/GJB150A-2009中相关要求
低气压	满足GJB150A-2009中5000m海拔要求	霉菌	满足GJB367A-2001/GJB150A-2009中相关要求 (可选)
振动	满足GJB367A-2001/GJB150A-2009中相关要求	盐雾	满足GJB367A-2001/GJB150A-2009中相关要求 (可选)
冲击	满足GJB367A-2001/GJB150A-2009中相关要求	电磁兼容	满足GJB151B-2013《军用设备和分系统电磁发射和敏感度要求》中的CE102、CS101、CS114、CS115、CS116、RE102、RS103 (可选)

接口说明



产品尺寸



单位: mm

订购信息

名称	型号配置
高性能加固笔记本	FT730-FT2000 FT2000/4 4核CPU/8G DDR4/256G SSD
	FT730-D2000 D2000 8核 CPU/8G DDR4/256G SSD
外置光驱	外置USB DVD-RW刻录光驱 (选配)
桌面安装架	DK-Fix-173桌面安装架 (选配)
包装箱	军用双肩背包 (选配)
	拉杆包 (选配)
	带拉杆铝合金箱, 补充尺寸信息 (选配)

产品特点

- 国产飞腾系列 CPU
- CPU/GPU风冷散热方式
- 标准化3U机箱
- 内部板卡全加固设计
- 支持对外12V输出
- 支持PCIe功能扩展
- 国产化率≥98%，可选100%国产化率



参数配置

处理器	FT2000/4, 搭载4个FTC663处理器核, 主频2.2GHz D2000, 搭载8个FTC663处理器核, 主频2.0~2.3GHz	操作系统	支持国产银河麒麟V10等操作系统
内存	标配8G SODIMM DDR4, 最大支持 32G	扩展	可扩展内置光驱
硬盘	标配 256G M.2 SSD	电源	AC 220V ±10% 50Hz; ≤ 300W
显卡	可选配国产或 AMD 独立显卡, 显存不小于4G	国产化率	不小于98%
后面板接口	AC IN 航插*1 DC OUT航插*1 千兆网络航插*2 VGA航插*1 HDMI航插*1 DVI航插*1 PS/2键鼠航插*1 USB2.0航插*3 USB+开机信号航插*1 RS232 航插*1 耳机麦克风二合一航插*1个	前面板接口	USB3.0 TYPE A*2 耳机麦克风二合一 3.5mm*1
		指示灯按键	电源指示灯*1 硬盘指示灯*1 开关机按键*1

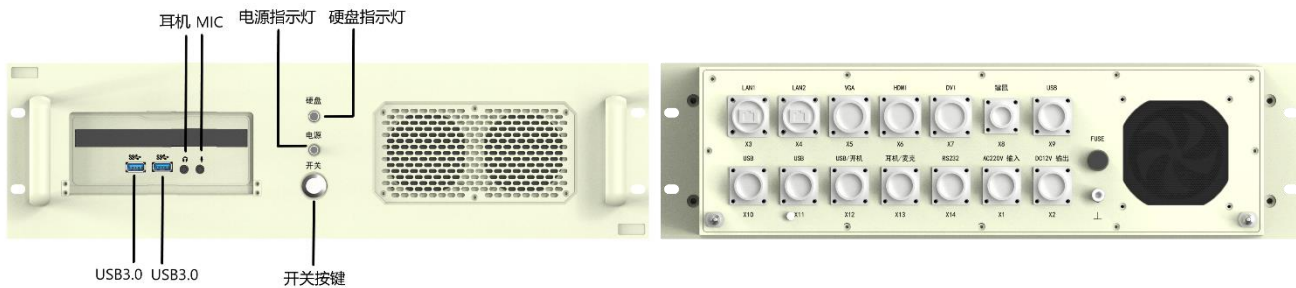
结构

尺寸	482.6±0.5mm×355±0.5 mm×132.5±0.5 mm (W×D×H) 不含把手、垫脚等局部突出部位	颜色	军车绿GY06
重量	≤15kg (不含配件)	机箱	标准化3U机箱

环境适应性

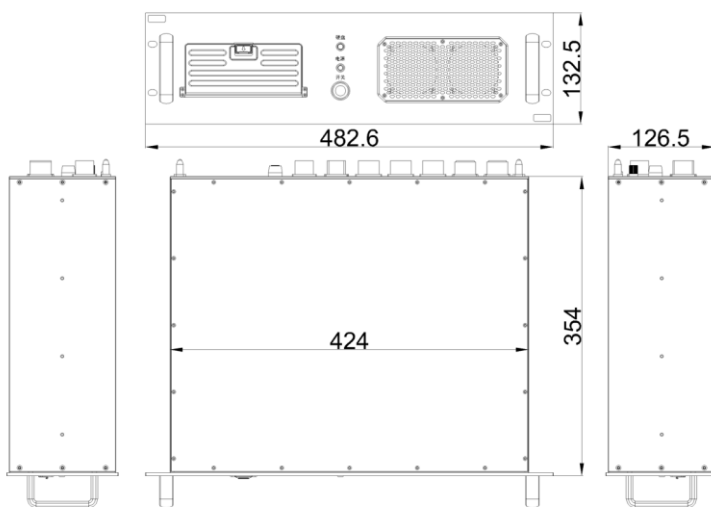
工作温度	-20°C ~ +55°C; -40°C ~ +55°C (可选, 包含锂电池)	防护等级	满足IP54 (可选IP65)
贮存温度	-40°C ~ +70°C	湿热	满足GJB367A-2001/GJB150A-2009中相关要求
低气压	满足GJB150A-2009中5000m海拔要求	霉菌	满足GJB367A-2001/GJB150A-2009中相关要求 (可选)
振动	满足GJB367A-2001/GJB150A-2009中相关要求	盐雾	满足GJB367A-2001/GJB150A-2009中相关要求 (可选)
冲击	满足GJB367A-2001/GJB150A-2009中相关要求	电磁兼容	满足GJB151B-2013《军用设备和分系统电磁发射和敏感度要求》中的CE102、CS101、CS114、CS115、CS116、RE102、RS103 (可选)

接口说明



- | | | | |
|-----------------|--------------|-----------------|-----------------|
| X1: AC 220V电源输入 | X5: VGA显示接口 | X9: USB2.0接口 | X13: 耳机MIC二合一接口 |
| X2: DC 12V输出 | X6: HDMI显示接口 | X10: USB2.0接口 | X14: RS232接口 |
| X3: 千兆网口1 | X7: DVI显示接口 | X11: USB2.0接口 | FUSE: 保险丝座 |
| X4: 千兆网口2 | X8: 键盘鼠标接口 | X12: USB+开机信号接口 | L: 接地柱 |

产品尺寸



单位: mm

订购信息

名称	型号配置
加固计算机	JT3U-FT2000 FT2000/4 4核 CPU/8G DDR4/256G SSD
	JT3U-D2000 D2000 8核 CPU/8G DDR4/256G SSD
独立显卡	可选配国产JM7200/7201/9230独立显卡或AMD RX580独立显卡
内置光驱	内置USB DVD-RW刻录光驱 (选配)
包装箱	纸箱泡沫 (默认)
	带拉杆铝合金箱, 补充尺寸信息 (选配)

产品特点

- 国产飞腾服务器系列 CPU
- CPU/GPU风冷散热方式
- 支持RAID 1/5等磁盘阵列
- 国产昆仑固件
- BMC状态监测及远程控制
- 最多支持8条内存
- 国产化率≥98%



参数配置

处理器	FT2000+/64, 搭载64个FTC662处理器核, 主频 2.0~2.3GHz	前面板接口	USB 3.0 TYPE A*2
内存	标配32G RDIMM DDR4, 最大支持 256G	按键	开关机按键*1
硬盘	标配 256G 2.5寸 SSD, 最大支持32T	BMC	支持BMC检测网口, 可远程访问
显卡	可选配国产或 AMD 独立显卡, 显存不小于4G	电源	AC 220V ±10% 50Hz; ≤ 500W
RAID	支持8块固态盘组磁盘阵列	操作系统	支持国产银河麒麟服务器版操作系统
后面板接口	AC IN 航插*1 千兆网络 航插*4 VGA 航插*1 USB2.0 航插*2 RS232 航插*1	指示灯	电源指示灯*1 硬盘状态指示灯*1

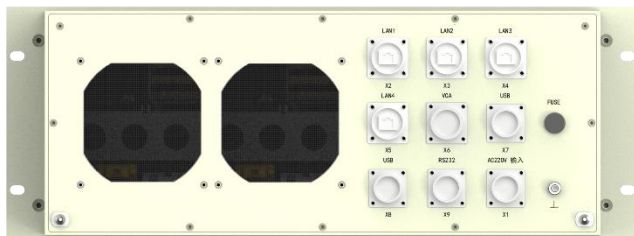
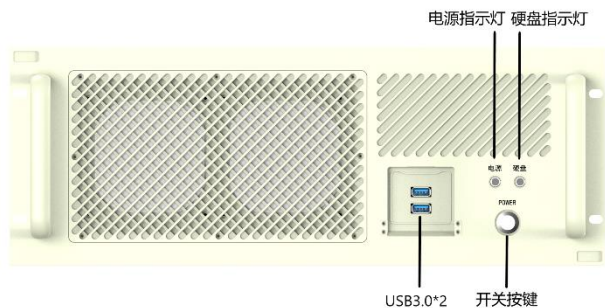
结构

尺寸	482.6±0.5mm×355±0.5 mm×132.5±0.5 mm (W×D×H) 不含把手、垫脚等局部突出部位	颜色	军车绿GY06
重量	≤20kg (不含配件)	机箱	标准化4U机箱

环境适应性

工作温度	-20°C ~ +55°C; -40°C ~ +55°C (可选, 包含锂电池)	防护等级	满足IP54 (可选IP65)
贮存温度	-40°C ~ +70°C	湿热	满足GJB367A-2001/GJB150A-2009中相关要求
低气压	满足GJB150A-2009中5000m海拔要求	霉菌	满足GJB367A-2001/GJB150A-2009中相关要求 (可选)
振动	满足GJB367A-2001/GJB150A-2009中相关要求	盐雾	满足GJB367A-2001/GJB150A-2009中相关要求 (可选)
冲击	满足GJB367A-2001/GJB150A-2009中相关要求	电磁兼容	满足GJB151B-2013《军用设备和分系统电磁发射和敏感度要求》中的CE102、CS101、CS114、CS115、CS116、RE102、RS103 (可选)

接口说明



X1: AC 220V电源输入

X4: 千兆网口3

X7: USB2.0接口

FUSE: 保险丝座

X2: 千兆网口1

X5: 千兆网口4

X8: USB2.0接口

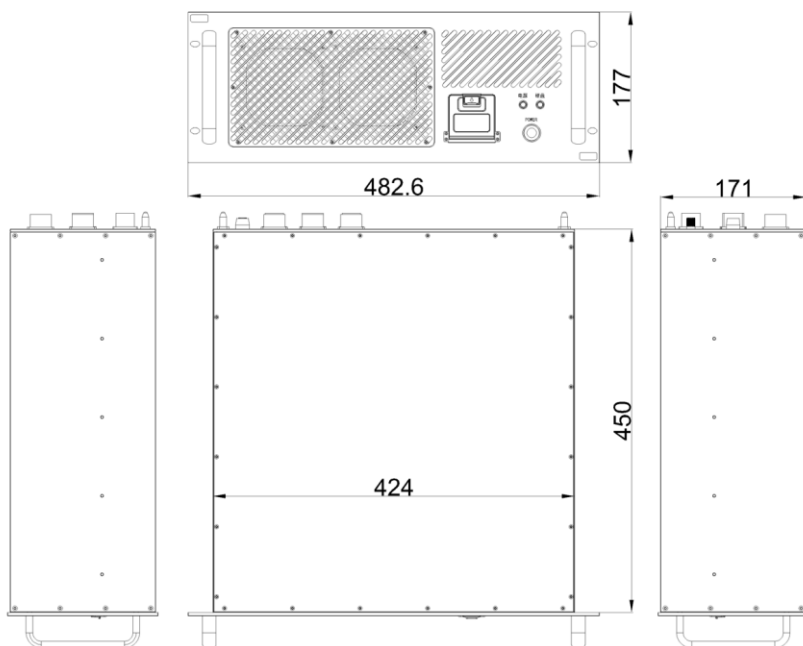
L: 接地柱

X3: 千兆网口2

X6: VGA显示接口

X9: RS232接口

产品尺寸



单位: mm

订购信息

名称	型号配置
加固服务器	JS4U-FT64 FT2000+/64 4核CPU/32G DDR4/256G SSD
独立显卡	可选配国产JM7200/7201/9230独立显卡或AMD RX580独立显卡
包装箱	纸箱泡沫 (默认)
	带拉杆铝合金箱, 补充尺寸信息 (选配)

产品特点

- 国产飞腾系列CPU
- CPU导冷散热方式
- 具备实体功能键、快捷键
- 多点触控高精度电容触摸屏
- CNC镁合金机箱，强度高重量轻
- 背部支持腕带安装
- 国产化率≥98%



参数配置

处理器	D2000, 搭载8个FTC663处理器核, 主频2.0~2.3GHz	音效系统	单声道扬声器
内存	标配8G SODIMM DDR4, 最大支持 32G	指示灯	电池电量指示灯*1 电源指示灯*1
硬盘	标配 256G M.2 SSD	扩展	mini PCIe *1
显示屏	10.1 英寸LED高清液晶显示屏, 分辨率1920×1080	锂电池	标配5000mAh/11.1V智能锂电池
触摸屏	多点触控电容式触摸屏	电源	DC 19V供电, 配AC 220V~DC19V适配器
显卡	集成显卡	操作系统	支持国产银河麒麟操作系统
IO接口	USB3.0 TYPE A*2 千兆网口RJ45*1 HDMI TYPE A*1 DC IN电源输入航插接口*1	按键	开关机按键*1 音量键*2

结构

尺寸	254±2 mm×173±1mm×25±1mm (W×D×H) 不含把手、垫脚等局部突出部位	颜色	军车绿GY06
重量	约1.3kg (不含适配器)	机箱	高强度镁合金CNC机箱

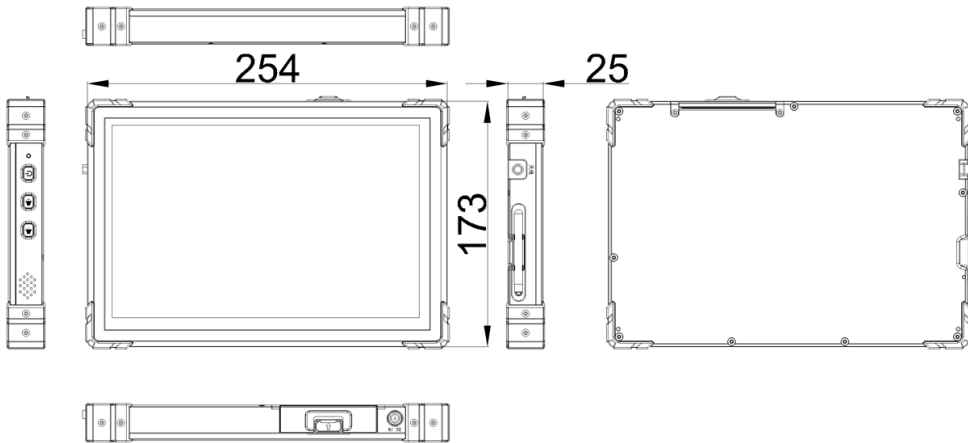
环境适应性

工作温度	-20°C ~ +55°C; -40°C ~ +55°C (可选, 包含锂电池)	防护等级	满足IP54 (可选IP65)
贮存温度	-40°C ~ +70°C	湿热	满足GJB367A-2001/GJB150A-2009中相关要求
低气压	满足GJB150A-2009中5000m海拔要求	霉菌	满足GJB367A-2001/GJB150A-2009中相关要求 (可选)
振动	满足GJB367A-2001/GJB150A-2009中相关要求	盐雾	满足GJB367A-2001/GJB150A-2009中相关要求 (可选)
冲击	满足GJB367A-2001/GJB150A-2009中相关要求	电磁兼容	满足GJB151B-2013《军用设备和分系统电磁发射和敏感度要求》中的CE102、CS101、CS114、CS115、CS116、RE102、RS103 (可选)

接口说明



产品尺寸



单位: mm

订购信息

名称	型号配置
加固平板	RT10-D2000 D2000 CPU/8G DDR4/256G SSD
网络加密	WAPI模块 (选配)
腕带	机身背面便携腕带 (选配)
触摸笔	电容触摸笔 (选配)
包装箱	军用双肩背包 (选配)
	拉杆包 (选配)
	带拉杆铝合金箱, 补充尺寸信息 (选配)

产品特点

- 国产瑞芯微系列CPU
- CPU导冷散热方式
- 具备实体功能键、快捷键
- 多点触控高精度电容触摸屏
- CNC镁合金机箱，强度高重量轻
- 背部支持腕带安装
- 国产化率≥98%



参数配置

处理器	瑞芯微RK3568，集成4核ARM架构A55处理器，主频2.0GHz	音效系统	单声道扬声器
内存	标配8G SODIMM DDR4，最大支持 32G	指示灯	电池电量指示灯*1
硬盘	标配 256G M.2 SSD	扩展	mini PCIe *1
显示屏	10.1 英寸LED高清液晶显示屏，分辨率1920×1080	锂电池	标配5000mAh/11.1V智能锂电池
触摸屏	多点触控电容式触摸屏	电源	DC 19V供电，配AC 220V~DC19V适配器
显卡	集成ARM G52 2EE显卡	操作系统	支持国产银河麒麟操作系统
IO接口	USB3.0 TYPE A*1 千兆网口RJ45*1 耳机MIC二合一接口*1 DC IN电源输入航插接口*1	按键	开关机按键*1 音量键*2

结构

尺寸	340±2 mm×230±1mm×40±1mm (W×D×H) 不含把手、垫脚等局部突出部位	颜色	军车绿GY06
重量	约2.6kg (不含适配器)	机箱	高强度镁合金CNC机箱

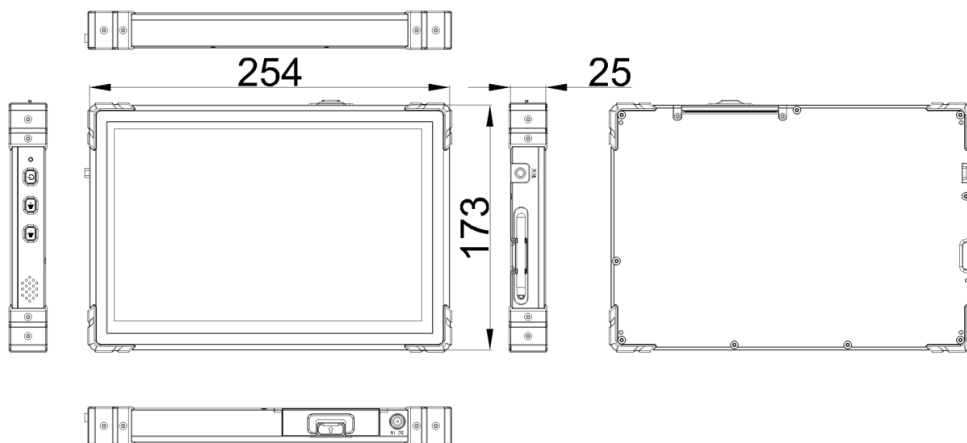
环境适应性

工作温度	-20°C ~ +55°C; -40°C ~ +55°C (可选, 包含锂电池)	防护等级	满足IP65
贮存温度	-40°C ~ +70°C	湿热	满足GJB367A-2001/GJB150A-2009中相关要求
低气压	满足GJB150A-2009中5000m海拔要求	霉菌	满足GJB367A-2001/GJB150A-2009中相关要求 (可选)
振动	满足GJB367A-2001/GJB150A-2009中相关要求	盐雾	满足GJB367A-2001/GJB150A-2009中相关要求 (可选)
冲击	满足GJB367A-2001/GJB150A-2009中相关要求	电磁兼容	满足GJB151B-2013《军用设备和分系统电磁发射和敏感度要求》中的CE102、CS101、CS114、CS115、CS116、RE102、RS103 (可选)

接口说明



产品尺寸



单位：mm

订购信息

名称	型号配置
加固平板	RT10-RK3568 RK3568 CPU/8G DDR4/256G SSD
腕带	机身背面便携腕带 (选配)
触摸笔	电容触摸笔 (选配)
包装箱	军用双肩背包 (选配)
	拉杆包 (选配)
	带拉杆铝合金箱, 补充尺寸信息 (选配)